

## Scrollkompressorer for R407C

Varenr.	Modell	Spenning (V/fas/Hz)	Maksimal driftstrøm 50Hz (A)	Slagvolum $\sqrt{2900} \text{ } ^\circ/\text{min}$ (m <sup>3</sup> /t)	Kuldeytelse (kW) for R407C Kuldeytelsen er gitt ved kond.temp.+40 °C og +25 °C saggastemp.						Web
					-10 °C	-5 °C	0 °C	+5 °C	+7 °C	+10 °C	
151258	ZR94KCE	400/3/50 (TFD)	15,9	22,1	12,9	16	19,2	23,4	25,2	27,9	Link
151259	ZR108KCE		16,8	24,9	14,5	17,9	21,8	26,3	28,3	31,6	Link
151260	ZR125KCE		19,6	29,1	16,9	20,9	25,5	30,7	33,1	36,8	Link
151262	ZR144KCE		22,3	33,2	19,1	23,8	29,2	35,2	37,9	42,2	Link
151263	ZR160KCE		28,0	36,4	20,0	25,4	31,7	39,0	42,2	47,4	Link
151265	ZR190KCE		34,0	43,3	24,3	30,3	37,1	45,0	48,4	53,9	Link
152250	ZR250KCE	400/3/50 (TWD)	41,0	55,35	-	41,53	50,50	60,88	65,49	72,92	Link
152300	ZR310KCE		52,0	66,92	-	56,5	69,0	83,5	90,0	100,5	Link
152380	ZR380KCE		62,5	87,51	-	69,0	84,5	102,5	110,5	123,5	Link

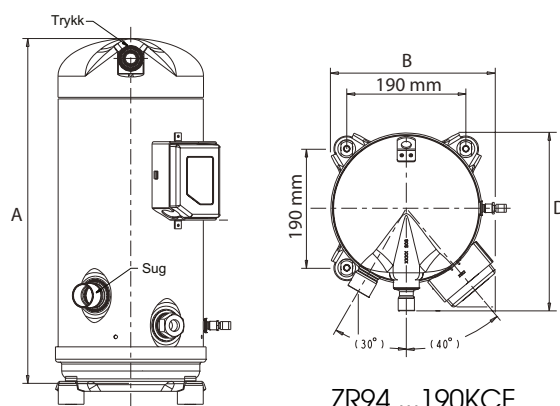
Kompressorene leveres standard utstyrt med loddestusser og gummiføtter. Kompressorene er påfylt esterolje og nitrogen beskyttelsesgass ved levering.

Modell	Mål (mm)			Lodde tilslutninger		Vekt (kg)
	A	B	D	Sug	Trykk	
ZR94KCE	476	264	284	1.1/8"	7/8"	57
ZR108KCE	533			60		
ZR125KCE	533			61		
ZR144KCE	533			61		
ZR160KCE	552			65		
ZR190KCE	552			66		
ZR250KCE	717	376	432	1.5/8" V	1.3/8" V	140
ZR310KCE	715	392	448	1.5/8" V	1.3/8" V	160
ZR380KCE	715	427	447	1.5/8" V	1.3/8" V	177

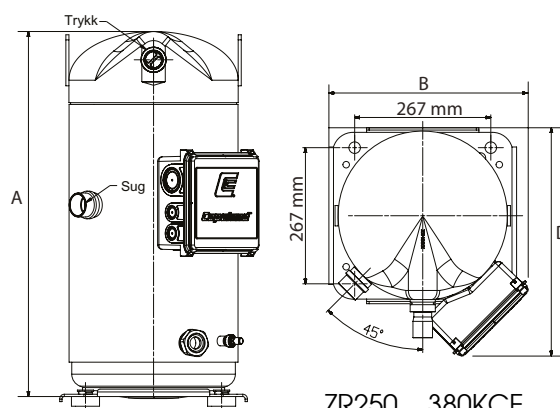
V = Rotalockventil (ikke inkludert i kompressorprisen).

### Copeland Scroll spenningskoder

Kode	Spenning	Vern
PFJ	220-240/1/50	Internt termisk vern
PFJ	265/1/60	Internt termisk vern
PFZ	220-240/1/50	Internt termisk vern
TF5	200-220/3/50	Internt termisk vern
TF5	200-230/3/60	Internt termisk vern
TWR	220-240/3/50	Kriwan Int 69SC
TFD	380-420/3/50	Internt termisk vern
TWD	380-420/3/50	Kriwan Int 69SC
TWD	460/3/60	Kriwan Int 69SC



ZR94 ...190KCE



ZR250 ...380KCE

For modellene med «F» i betegnelsen er det montert et internt termisk vern i motoren som vil lukke når kompressoren kjøles ned.

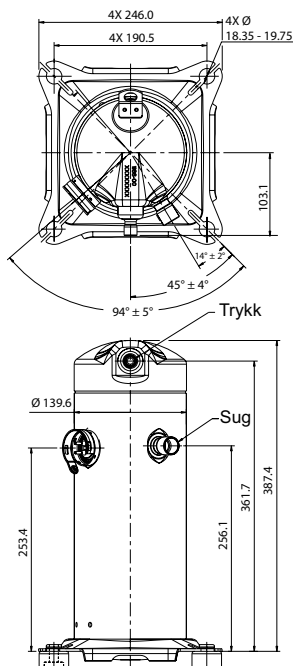
Dersom det ønskes manuell start etter utfall må det legges inn et strømføleende rele i styrestrømskretsen. For modellene med «W» i betegnelsen må utvendig Kriwan INT69SC eller tilsvarende termisk vern benyttes.

## Scrollkompressorer for R134a og R407C

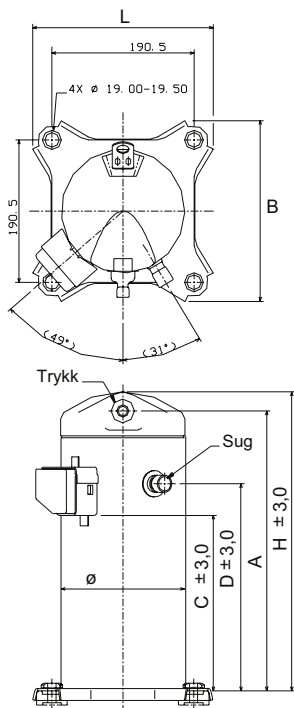
Varenr.	Modell	Spenning V/fas/Hz	Maksimal driftstrøm 50Hz (A)	Slagvolum $\checkmark/2900 \text{ } \circ/_{\text{min}}$ (m <sup>3</sup> /t)	Kuldeytelse (kW) for R407C Kuldeytelsen er gitt ved kond.temp.+40 °C og +25 °C suggastemp. uten underkjøling.					Drifts- kondensator (mF)	Web
					-5 °C	0 °C	+5 °C	+7 °C	+10 °C		
151118	ZR18K3E	230/1/50 *	10,0	4,35	3,02	3,70	4,48	4,82	5,37	35	<a href="#">Link</a>
151122	ZR22K3E	230/1/50 *	11,4	5,34	3,68	4,54	5,15	5,95	6,62	40	<a href="#">Link</a>
151022		230/3/50	9,0							-	<a href="#">Link</a>
152022		400/3/50	4,2							-	<a href="#">Link</a>
151128	ZR28K3E	230/1/50 *	14,8	6,83	4,47	5,88	7,15	7,70	8,58	45	<a href="#">Link</a>
151028		230/3/50	12,0							-	<a href="#">Link</a>
152028		400/3/50	5,1							-	<a href="#">Link</a>
151134	ZR34K3E	230/1/50 *	17,3	8,03	5,67	6,99	8,50	9,16	10,20	50	<a href="#">Link</a>
151034		230/3/50	14,0							-	<a href="#">Link</a>
152034		400/3/50	5,6							-	<a href="#">Link</a>
151140	ZR40K3E	230/1/50 *	23,1	9,44	6,66	8,21	9,985	10,76	11,98	55	<a href="#">Link</a>
151040		230/3/50	16,0							-	<a href="#">Link</a>
152040		400/3/50	7,0							-	<a href="#">Link</a>
151148	ZR48K3E	230/1/50 *	23,5	11,7	8,255	10,12	12,27	13,21	14,73	60	<a href="#">Link</a>
151049		230/3/50	18,5							-	<a href="#">Link</a>
152049		400/3/50	10,0							-	<a href="#">Link</a>
151061	ZR61KCE	230/3/50	27,0	14,4	10,06	12,45	15,18	16,37	18,27	-	<a href="#">Link</a>
152061		400/3/50	11,0							-	<a href="#">Link</a>
151072	ZR72KCE	230/3/50	25,0	17,0	12,20	14,86	17,92	19,26	21,41	-	<a href="#">Link</a>
152072		400/3/50	13,0							-	<a href="#">Link</a>
151081	ZR81KCE	230/3/50	31,0	19,2	13,69	16,75	20,310	21,90	24,45	-	<a href="#">Link</a>
152081		400/3/50	15,0							-	<a href="#">Link</a>
151090	ZR90K3E	230/3/50	28,0	20,9	15,71	19,08	22,98	24,70	27,47	-	<a href="#">Link</a>
152090		400/3/50	17,0							-	<a href="#">Link</a>
151011	ZR11M3E	230/3/50	34,0	24,9	18,93	23,00	27,75	29,85	33,42	-	<a href="#">Link</a>
152011		400/3/50	20,0							-	<a href="#">Link</a>
151012	ZR12M3E	230/3/50	39,0	28,8	21,93	26,65	32,16	34,60	38,53	-	<a href="#">Link</a>
152012		400/3/50	22,0							-	<a href="#">Link</a>
151016	ZR16M3E	230/3/50	47,0	35,6	27,19	33,00	39,75	42,74	47,57	-	<a href="#">Link</a>
152016		400/3/50	27,0							-	<a href="#">Link</a>
151019	ZR19M3E	230/3/50	55,0	42,1	32,69	39,64	47,72	51,39	57,27	-	<a href="#">Link</a>
152019		400/3/50	32,0							-	<a href="#">Link</a>

Kompressorene leveres standardutstyrt med gummiføtter og uten avsperringskraner. Alle kompressorene er påfylt olje og nitrogen beskyttelsesgass ved levering. Modellene ZR18K3E til ZR81KCE har loddetilslutninger, mens modellene ZR90K3E til ZR19M3E har rotalock tilslutninger, oljeserglass og scradere for oljeavtapping og tilslutning for gassutligning. Rotalock ventiler kjøpes som tillegg ved behov.

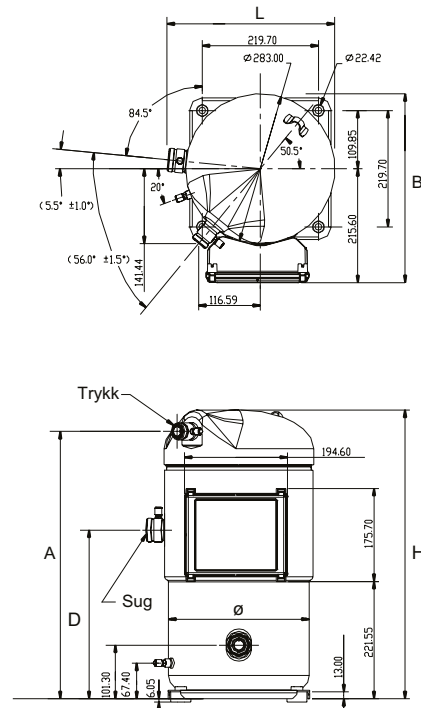
\* 1-fas kompressorer leveres med driftskondensator



ZR18K5E



ZR22 ... ZR81KC/KCE



ZR90K3/K3E ... ZR19M3/M3E

Modell	Mål (mm)							Tilslutninger		Nettvekt (kg)	Oljefylling (liter)	Lydnivå * dB(A)
	L	B	H	Ø	A	C	D	Sug	Trykk			
**ZR18K5 /E	246	246	387	140	361	-	253	3/4" Id.	1/2" Id.	18	0,74	53
ZR22K3 /E	242	242	383	166	338	202	245	3/4" Id.	1/2" Id.	22	1,0	53
ZR28K3 /E	242	242	383	166	338	202	245	3/4" Id.	1/2" Id.	25	1,12	53
ZR34K3 /E	242	242	405	166	361	222	265	3/4" Id.	1/2" Id.	26	1,24	53
ZR40K3 /E	242	242	419	166	375	235	277	3/4" Id.	1/2" Id.	27	1,1	53
ZR48K3 /E	242	242	457	166	388	211	275	7/8" Id.	1/2" Id.	37	1,36	58
ZR61KC /E	242	242	457	185	410	233	297	7/8" Id.	1/2" Id.	38	1,66	58
ZR72KC /E	242	242	457	185	410	233	297	7/8" Id.	1/2" Id.	40	1,77	60
ZR81KC /E	242	242	462	185	414	233	297	7/8" Id.	3/4" Id.	41	1,77	61
ZR90K3 /E	319	357	542	283	497	225	318	1.1/8" V	3/4" V	91	4,1	62
ZR11M3 /E	319	357	542	283	497	225	318	1.3/8" V	3/4" V	91	4,1	65
ZR12M3 /E	319	357	542	283	497	225	318	1.3/8" V	7/8" V	92	4,1	65
ZR16M3 /E	319	357	550	283	512	225	318	1.3/8" V	7/8" V	98	4,1	68
ZR19M3 /E	324	357	596	283	546	225	318	1.5/8" V	1.1/8" V	112	4,1	71

\* = Lydnivå målt på 1 meter avstand rett mot senter av kompressoren. Nøyaktighet ±1,5 dB, ARI 50 Hz, R22.

V = Rotalockventil (ikke inkludert i kompressorprisen).

\*\* For ZR18K5E benyttes ledning m/plugg.

## Scroll tandem kompressorer for R407C

Varenr.	Modell	Spenning V/fase/Hz	Maksimal driftsstrøm (A)	Slagvolum v/2900 °/min (m³/ft)	Kuldeytelse (kW) for R407C Gitt ved kondenseringstemperatur +40 °C og +25 °C saggasstemperatur uten underkjøling						Web
					-10 °C	-5 °C	0 °C	5 °C	7 °C	10 °C	
					159096 159198	<b>ZRT 96 K3E</b>	230/3/50 400/3/50	18,5 + 18,5 10 + 10	23,4	13,3	
159010 159110	<b>ZRU 110 K3E</b>	230/3/50 400/3/50	18,5 + 27 10 + 11	26,1	14,7	18,3	22,5	27,45	29,6	33,05	<a href="#">Link</a> <a href="#">Link</a>
159012 159112	<b>ZRT 122 K3E</b>	230/3/50 400/3/50	27 + 27 11 + 11	28,8	16,0	20,1	24,9	30,5	32,5	36,5	<a href="#">Link</a> <a href="#">Link</a>
159013 159113	<b>ZRU 130 K3E</b>	230/3/50 400/3/50	18,5 + 31 10 + 15	28,7	17,7	21,95	26,9	32,55	35,1	39,25	<a href="#">Link</a> <a href="#">Link</a>
159014 159114	<b>ZRT 144 KCE</b>	230/3/50 400/3/50	25 + 25 13 + 13	34,0	19,7	24,4	29,7	36,0	38,5	43,0	<a href="#">Link</a> <a href="#">Link</a>
159016 159116	<b>ZRT 162 KCE</b>	230/3/50 400/3/50	31 + 31 15 + 15	34,0	22,1	27,4	33,5	40,5	44,0	49,0	<a href="#">Link</a> <a href="#">Link</a>
159018 159118	<b>ZRT 180 K3E</b>	230/3/50 400/3/50	28 + 28 17 + 17	41,8	24,5	30,0	36,5	44,5	47,5	53,5	<a href="#">Link</a> <a href="#">Link</a>
159021 159121	<b>ZRU 210 K3E</b>	230/3/50 400/3/50	28 + 39 17 + 22	49,7	30,74	36,9	45,5	54,2	58,5	65,4	<a href="#">Link</a> <a href="#">Link</a>
159122	<b>ZRT 220 K3E</b>	400/3/50	20 + 20	49,8	30,0	37,0	45,0	54,5	58,5	65,5	<a href="#">Link</a>
159024 159124	<b>ZRT 240 K3E</b>	230/3/50 400/3/50	39 + 39 22 + 22	57,6	35,0	43,0	52,0	63,0	68,0	76,0	<a href="#">Link</a> <a href="#">Link</a>
159025 159125	<b>ZRU 250 K3E</b>	230/3/50 400/3/50	28 + 47 17 + 27	56,5	35,04	41,8	51,2	61,7	66,0	73,9	<a href="#">Link</a> <a href="#">Link</a>
159028 159128	<b>ZRU 280 K3E</b>	230/3/50 400/3/50	39 + 47 22 + 27	64,4	39,0	48,0	58,5	71,0	76,5	85,0	<a href="#">Link</a> <a href="#">Link</a>
159031 159131	<b>ZRU 310 K3E</b>	230/3/50 400/3/50	39 + 55 22 + 32	70,8	43,5	53,5	65,0	78,5	84,5	94,5	<a href="#">Link</a> <a href="#">Link</a>
159032 159132	<b>ZRT 320 K3E</b>	230/3/50 400/3/50	47 + 47 27 + 27	71,2	43,5	53,5	64,5	78,5	84,5	94,5	<a href="#">Link</a> <a href="#">Link</a>
159035 159135	<b>ZRU 350 K3E</b>	230/3/50 400/3/50	47 + 55 27 + 32	77,7	47,5	58,5	71,0	86,0	92,5	103,0	<a href="#">Link</a> <a href="#">Link</a>
159038 159138	<b>ZRT 380 K3E</b>	230/3/50 400/3/50	55 + 55 32 + 32	84,2	53,0	65,0	79,5	96,0	103,5	115,0	<a href="#">Link</a> <a href="#">Link</a>

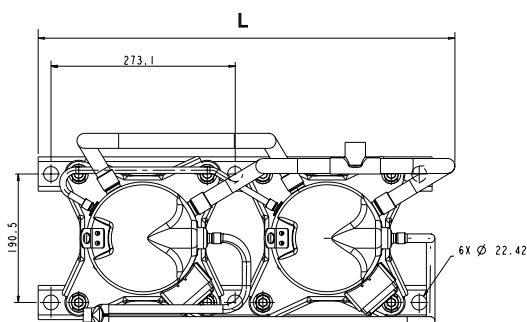
Kompressorene leveres standard utstyrt med loddestusser og gummiføtter. Kompressorene er påfylt esterolje og nitrogen beskyttelsesgass ved levering.

Modell	Mål			Tilslutninger (" Id.)		Netto-vekt (kg)	Oljefylling (liter)	Lydnivå* (dbA)
	L	B	H	Sug	Trykk			
ZRT 96 K3E ZRU 110 K3E ZRT 122 K3E	626	297	477	1.1/8	3/4	86	3.2	61
ZRU 130 K3E ZRT 144 KCE ZRT 162 KCE			482					
			477					
			482					
ZRT 180 K3E			578					
ZRU 210 K3E ZRT 220 K3E ZRT 240 K3E	892	451	578	1.5/8	1.1/8	193	8	68
ZRU 250 K3E ZRU 280 K3E			586					
			199					
			201					
ZRU 310 K3E ZRT 320 K3E	909	499	623	1.5/8	1.1/8	220	8	71
	892	451	586					
ZRU 350 K3E ZRT 380 K3E	909	499	623	2.1/8	1.3/8	227	8	71
						246		73

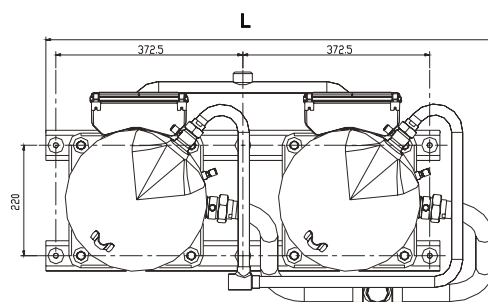
\* = Lydnivå målt på 1 meter avstand fra kompressoren. Nøyaktighet på ±1.5dbA, ARI 50Hz, R22

**Scroll tandemkompressorer består av:**

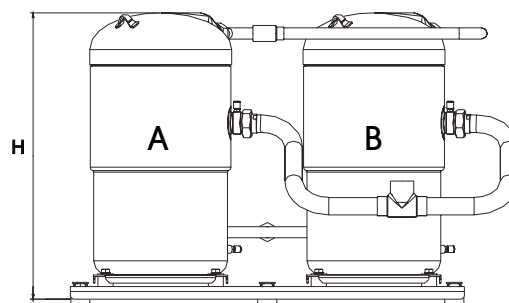
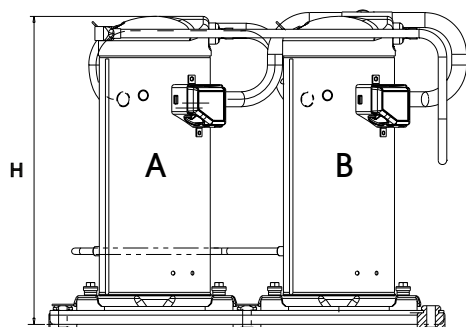
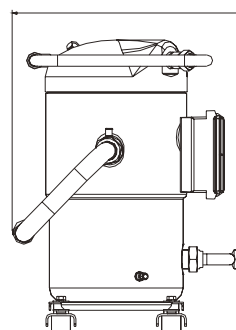
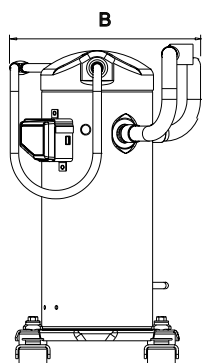
- ZRT 96 K3 = ZR 48 K3 + ZR 48 K3
- ZRU 110 K3 = ZR 48 K3 + ZR 61 K3
- ZRT 122 K3 = ZR 61 K3 + ZR 61 K3
- ZRU 130 K3 = ZR 48 K3 + ZR 81 K3
- ZRT 144 KC = ZR 72 KC + ZR 72 KC
- ZRT 162 KC = ZR 81 KC + ZR 81 KC
- ZRT 180 K3 = ZR 90 K3 + ZR 90 K3
- ZRU 210 K3 = ZR 90 K3 + ZR 12 M3
- ZRT 220 K3 = ZR 11 M3 + ZR 11 M3
- ZRT 240 K3 = ZR 12 M3 + ZR 12 M3
- ZRU 250 K3 = ZR 90 K3 + ZR 16 M3
- ZRU 280 K3 = ZR 12 M3 + ZR 16 M3
- ZRU 310 K3 = ZR 12 M3 + ZR 19 M3
- ZRT 320 K3 = ZR 16 M3 + ZR 16 M3
- ZRU 350 K3 = ZR 16 M3 + ZR 19 M3
- ZRT 380 K3 = ZR 19 M3 + ZR 19 M3



ZRT 98 K3E ... ZRT 162 KCE



ZRT 180 K3E ... ZRT 380 K3E



## Scrollkompressorer - Copeland ZB

For: R134a, R404A, R407C, R448A/R449A og R452A

Varenr.	Modell	Spenning V/fas/Hz	Kuldeytelse (kW)									Web
			R404A			R407C			R134a			
			-30 °C	-10 °C	0 °C	-10 °C	0 °C	+7 °C	-10 °C	0 °C	+7 °C	
151601** 152601	ZB15KCE	230/3/50 400/3/50	1,38	3,70	5,35	3,25	4,95	6,45	2,14*	3,40	4,45	Link Link
151603** 152603	ZB19KCE	230/3/50 400/3/50	1,98	4,58	6,56	3,55	5,50	7,25	2,34*	3,87	5,14	Link Link
151604** 152604	ZB21KCE	230/3/50 400/3/50	2,38	5,50	7,88	4,20	6,55	8,60	2,86*	4,56	6,02	Link Link
151605** 152605	ZB26KCE	230/3/50 400/3/50	2,78	6,43	9,21	4,95	7,70	10,10	3,25*	5,30	6,96	Link Link
151606** 152606	ZB30KCE	230/3/50 400/3/50	3,26	7,54	10,8	6,20	9,50	12,45	4,20*	6,69	8,76	Link Link
151607** 152607	ZB38KCE	230/3/50 400/3/50	4,07	9,42	13,48	7,40	11,65	15,40	5,18*	8,22	10,80	Link Link
151608 152608	ZB45KCE	230/3/50 400/3/50	4,77	11,03	15,79	9,20	14,0	18,20	6,17*	9,84	12,93	Link Link
151609** 152609	ZB56KCE	230/3/50 400/3/50	5,65	12,85	18,30	11,25	16,70	21,60	7,25*	11,35	14,80	Link Link
151610** 152610	ZB75KCE	230/3/50 400/3/50	8,30	18,70	26,60	15,8	23,30	30,00	10,20*	15,90	20,70	Link Link
151611** 152611	ZB92KCE	230/3/50 400/3/50	10,35	23,10	33,0	19,50	28,70	37,0	12,65*	19,60	25,50	Link Link
151612** 152612	ZB11MCE	230/3/50 400/3/50	12,30	28,10	40,0	23,70	35,0	45,50	15,40*	23,90	31,0	Link Link

Kuldeytelsen er gitt ved en kondenseringstemperatur på 40 °C og suggastemperatur lik 20 °C.

\* = Overheting 10K

\*\* = Utgående modeller fra vårt lager, bruk heller ZH modeller

ZB-modellene egner seg for anlegg med temperaturer fra +15 °C og ned til -40 °C.

Følgende er standard ved levering:

- Kompressoren er fylt med esterolje
- Rotalockforbindelser
- Oljeseglass (fjernes ved parallellkobling)
- Schraderforbindelse for oljepåfylling eller -avtapping
- Montasjeklosser i gummi

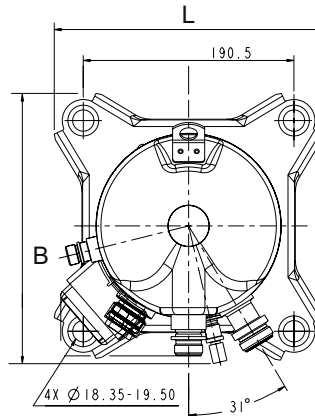
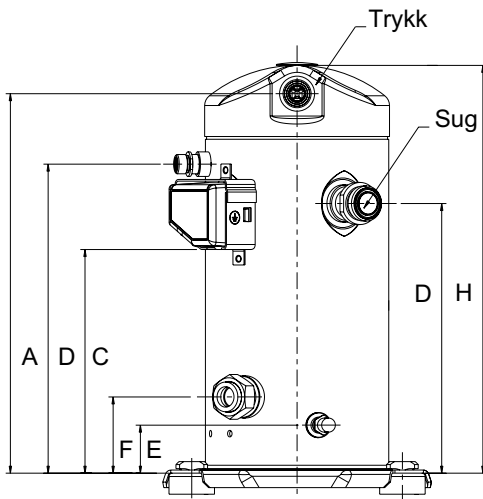
Tilbehør, må bestilles ekstra:

- Rotalock-kraner
- Bunnkassevarmer
- Monteringssett for parallellkobling
- Sikkerhetstermostat for varmgass

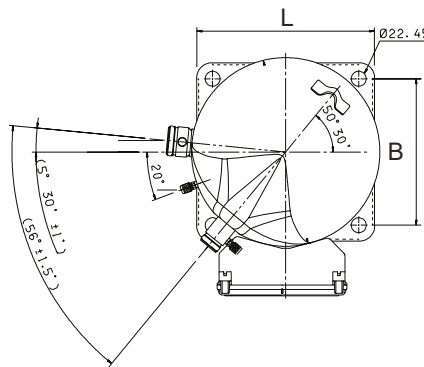
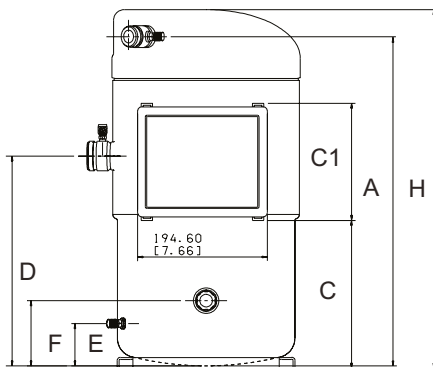
Lydhetter er tilgjengelig for alle scrollkompressorene dersom det stilles krav til lavt lydnivå. Tester av lydhettene, utført hos Copeland, har vist en lydreduksjon på 7dB(A).

For mer detaljert informasjon, se Copelands egne retningslinjer på [www.emersonclimate.com](http://www.emersonclimate.com)

Modell	Mål (mm)			Rotalocktilslutninger		Slagvolum (m <sup>3</sup> /t)	Vekt (kg)	Oljefylling v/oljebytte (liter)	Maks. driftsstrøm (A)	
	L	B	H	Sug	Trykk				230/3/50	400/3/50
ZB15KCE	242	242	383	1.1/4" / 7/8"	1" / 5/8"	5,40	26	0,74	9,8	4,9
ZB19KCE	242	242	389	1.1/4" / 7/8"	1" / 5/8"	6,82	29	0,74	13,0	6,5
ZB21KCE	243	244	412	1.1/4" / 7/8"	1" / 5/8"	8,6	30	1,12	14,4	7,2
ZB26KCE	243	244	425	1.1/4" / 7/8"	1" / 5/8"	9,9	31	1,12	17,8	8,9
ZB30KCE	242	242	457	1.1/4" / 7/8"	1" / 5/8"	11,8	40	1,24	20,6	10,3
ZB38KCE	242	242	457	1.1/4" / 7/8"	1" / 5/8"	14,5	41	1,24	25,6	12,8
ZB45KCE	242	242	457	1.1/4" / 7/8"	1" / 5/8"	17,2	44	1,24	26,2	13,1
ZB56KCE	368	319	539	1.3/4" / 1.3/8"	1.1/4" / 3/4"	20,9	100	4,0	27,8	15,4
ZB75KCE	368	319	539	1.3/4" / 1.3/8"	1.1/4" / 7/8"	28,9	100	4,0	39,1	21,7
ZB92KCE	357	324	566	1.3/4" / 1.3/8"	1.1/4" / 7/8"	35,6	110	4,1	45,2	25,1
ZB11MCE	324	294	593	2.1/4" / 1.5/8"	1.3/4" / 1.1/8"	42,1	119	4,1	52,6	29,2



ZB15KCE - ZB45KCE



ZB56KCE - ZB11MCE

Modell	A	C	C1	D	E	F
ZB15KCE	343,9	199,4 - 205,4	-	244,6	43,9	69,4
ZB19KCE						
ZB21KCE	366,5	219,3 - 225,3	-	264,5	49,6	75,1
ZB26KCE	380,0	232,1 - 238,1	-	277,3	49,6	75,1
ZB30KCE						
ZB38KCE	409,8	233,4	-	296,9	47,5	81,3
ZB45KCE						
ZB56KCE	497,34	221,59	175,7	314,82	63,52	97,79
ZB75KCE						
ZB92KCE	504,96	221,59	175,7	314,82	63,52	97,79
ZB11MCE	546,14	221,59	175,7	314,82	63,52	97,79

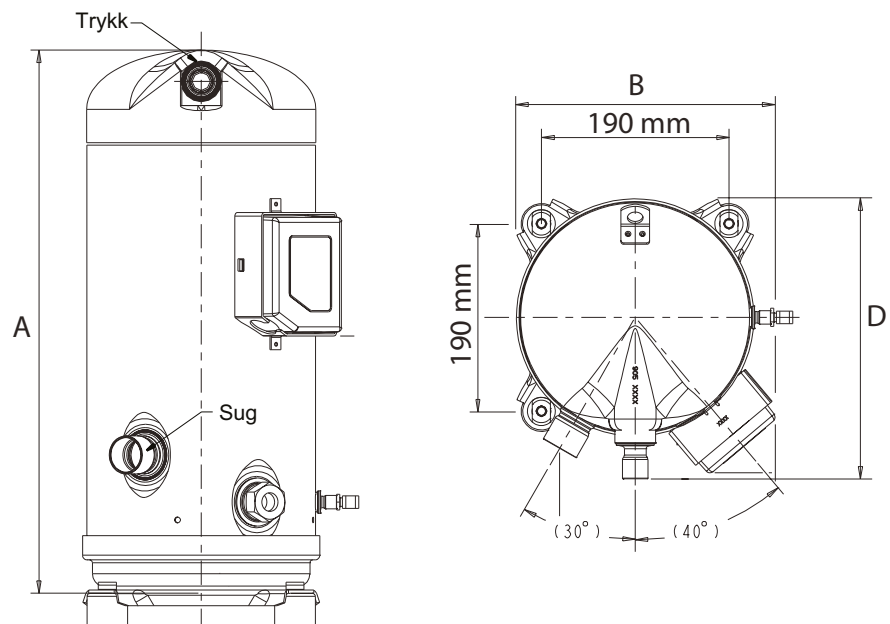
## Scrollkompressorer for R404A og R134a

Varenr.	Modell	Spenning (V/fas/Hz)	Kuldeytelse** (kW)							Web
			R404a				R134a			
			-30 °C	-10 °C	0 °C	+7 °C	-10 °C	0 °C	+7 °C	
152614	ZB58KCE	400/3/50	4,2*	14,5	20,9	26,4	8,0*	12,6	16,4	<a href="#">Link</a>
152615	ZB66KCE	400/3/50	6,0*	16,4	23,5	29,7	9,1*	14,4	18,8	<a href="#">Link</a>
152616	ZB76KCE	400/3/50	7,0*	19,4	27,7	35,0	10,5*	16,5	21,5	<a href="#">Link</a>
152617	ZB95KCE	400/3/50	7,6*	23,8	34,1	42,9	13,3*	21,0	27,4	<a href="#">Link</a>
152618	ZB114KCE	400/3/50	8,5*	28,0	41,1	52,0	15,8*	25,2	33,0	<a href="#">Link</a>

\* = Overheting 10K

\*\* = Kuldeytelsen er gitt ved en kondenseringstemperatur på 40 °C og suggastemperatur lik 20 °C.

Modell	Mål (mm)			Rotalocktilslutninger		Maks. driftsstrøm 400/3/50	Slagvolum $v/2900 \text{ } ^\circ/\text{min}$ (m <sup>3</sup> /t)	Vekt (kg)	Oljefylling (liter)
	A	B	D	Sug	Trykk				
ZB58KCE	476	264	284	1.3/4" (1.3/8)	1.1/4" (3/4")	15,4A	22,1	60	2,51
ZB66KCE	533	264	284	1.3/4" (1.3/8)	1.1/4" (7/8")	17,5A	25,7	60	3,25
ZB76KCE	533	264	284	1.3/4" (1.3/8)	1.1/4" (3/4")	20,4A	28,8	65	3,25
ZB95KCE	533	264	284	1.3/4" (1.3/8)	1.1/4" (3/4")	28,2A	36,4	65	3,25
ZB114KCE	533	264	284	1.3/4" (1.5/8)	1.1/4" (1.1/8")	33,3A	43,3	66	3,25

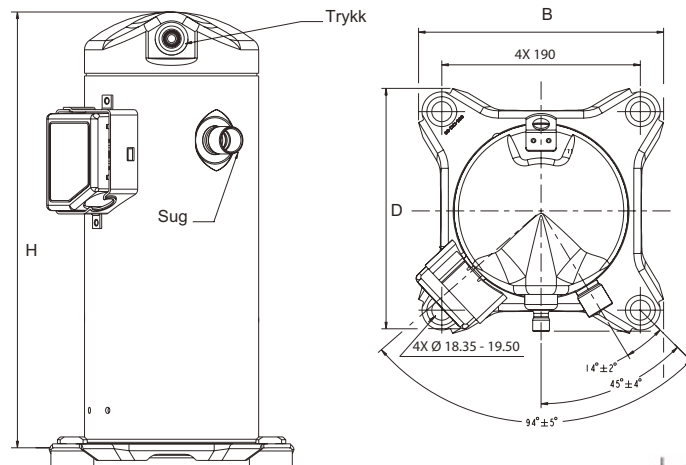


## Scrollkompressorer for R410A

Varenr.	Modell	Spenning (V/fas/Hz)	Maksimal driftstrøm 50Hz (A)	Slagvolum v/2900 v/min (m <sup>3</sup> /t)	Kuldeytelse (kW)  EN12900 +5/+50 °C og 10K overheting	Rørtilslutninger lodde		Drifts- kondensator (mF)	Web
						sug	trykk		
153024	ZP 24 K5E	230/1/50 *	12,8	4,0	5,1	3/4"	1/2"	40	<a href="#">Link</a>
153029	ZP 29 K5E	230/1/50 *	16	4,8	6,1			60	<a href="#">Link</a>
153229		400/3/50	6					-	<a href="#">Link</a>
153031	ZP 31 K5E	230/1/50 *	17,1	5,1	6,5			60	<a href="#">Link</a>
153231		400/3/50	6,5					-	<a href="#">Link</a>
153036	ZP 36 K5E	230/1/50 *	22	6,0	7,9			80	<a href="#">Link</a>
153236		400/3/50	7			-	<a href="#">Link</a>		
153042	ZP 42 K5E	230/1/50 *	26	6,9	9,0	80	<a href="#">Link</a>		
153242		400/3/50	8			-	<a href="#">Link</a>		
153054	ZP 54 K5E	230/1/50 *	31	8,9	11,6	80	<a href="#">Link</a>		
153254		400/3/50	10,3			-	<a href="#">Link</a>		
153261	ZP 61 KCE	400/3/50	12	10,1	13,1	7/8"	-	<a href="#">Link</a>	
153272	ZP 72 KCE		15	11,7	15,3			<a href="#">Link</a>	
153283	ZP 83 KCE		15	13,4	17,7			<a href="#">Link</a>	
153290	ZP 91 KCE		16	14,6	19,3			1.1/8"	<a href="#">Link</a>
153291	ZP104 KCE		21	16,8	22,7			1.3/8"	<a href="#">Link</a>
153292	ZP122 KCE		22	19,8	26,5				<a href="#">Link</a>
153293	ZP137 KCE		25	22,1	29,9				<a href="#">Link</a>
153294	ZP154 KCE		31	24,9	33,5				<a href="#">Link</a>
153295	ZP182 KCE		34	29,1	39,6			<a href="#">Link</a>	
153296	ZP 235 KCE		40	37,8	50,6			1.3/4"	<a href="#">Link</a>
153297	ZP 295 KCE		48	46,7	63,5			1.5/8"	<a href="#">Link</a>
153298	ZP 385 KCE		65	60,8	82,4				<a href="#">Link</a>
153299	ZP 485 KCE		82	77,3	105				<a href="#">Link</a>
153300	ZP 725 KCE		124	115	160			2.1/8"	På forespørsel

\* 1-fas kompressorer leveres med driftskondensator.

Modell	Mål (mm)			Vekt (kg)	Olje (liter)	
	A	B	D			
ZP24K5E	407	139	242	22	0,74	
ZP29K5E				22,8		
ZP31K5E				29,4		
ZP36K5E	421	167	242	31,0	1,25	
ZP42K5E				34,0		
ZP54K5E				34,0	1,24	
ZP61KCE	440	167	249	40,0	1,66	
ZP72KCE		185			1,77	
ZP83KCE						
ZP91KCE	443	185	284	56,7	2,51	
ZP104KCE	559			59,0	3,25	
ZP122KCE				61,0		
ZP137KCE	533	232	284	61,0	3,25	
ZP154KCE	552			64,9		
ZP182KCE				349		3,38
ZP235KCE	717	289	376	140	4,67	
ZP295KCE	725	331	448	160	6,8	
ZP385KCE	715			178		
ZP485KCE	756			190		
ZP725KCE	863			482		250



## Scrollkompressorer (frys) for R404A, R448A/R449A og R452A

Varenr.	Modell	Merkestrøm (A)	Slagvolum $\frac{v}{2900} \frac{1}{\text{min}}$ (m <sup>3</sup> /t)	Kuldeytelse (kW)				Spenning	Web*
				R404A					
				-40 °C	-35 °C	-30 °C	-25 °C		
151402	ZF 09 K4E	9,2	8,08	1,53	1,94	2,42	2,97	230/3/50	Link
151452		6,0						400/3/50	Link
151403	ZF 11 K4E	11,3	10,00	1,95	2,46	3,04	3,72	230/3/50	Link
151453		7,1						400/3/50	Link
151401	ZF 13 K4E	16,5	11,80	2,19	2,78	3,48	4,31	230/3/50	Link
151451		8,0						400/3/50	Link
151404	ZF 15 K4E	18,9	14,50	2,7	3,42	4,27	5,27	230/3/50	Link
151454		10,0						400/3/50	Link
151405	ZF 18 K4E	23,2	17,2	3,33	4,18	5,19	6,39	230/3/50	Link
151455		12,5						400/3/50	Link
151406	ZF 24 K4E	27,8	21,9	4,01	5,16	6,44	7,9	230/3/50	Link
151456		16,1						400/3/50	Link
151407	ZF 33 K4E	38,0	28,9	5,57	7,09	8,85	10,9	230/3/50	Link
151457		22,3						400/3/50	Link
151408	ZF 40 K4E	40,9	35,6	6,82	8,78	10,95	13,5	230/3/50	Link
151458		25,1						400/3/50	Link
151409	ZF 48 K4E	50,2	42,1	8,38	10,6	13,2	16,3	230/3/50	Link
151459		28,7						400/3/50	Link

Kuldeytelsen er gitt ved kondenseringstemperatur +40 og 20 °C saggasstemperatur. For andre betingelser og kuldemedier, bruk beregningsprogram.  
\* Prisene gjelder uten economizer og komponenter for væske- eller gassinnsprøytning.

### Følgende er standard ved levering:

- Rotalockforbindelser
- Oljeseglass (fjernes ved parallellkobling)
- Schraderforbindelse for oljepåfylling eller -avtapping
- Gummi-montasjeklosser
- Sikkerhetstermostat for varmgass

### Tilbehør, må bestilles ekstra:

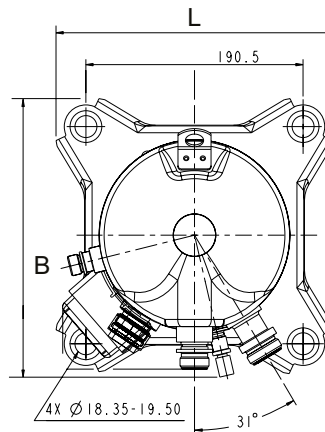
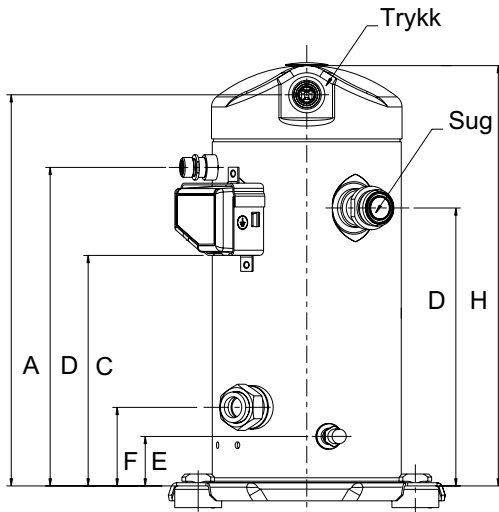
- Rotalock-kraner
- Bunnkassevarmer
- DTC-ventil for ZF09 - ZF18
- Kapillarrør for ZF24 - ZF48
- Underkjøler (platevarmeveksler) hvis ønske om economizerkobling
- Lydhette (medfører en lydreduksjon på 7 dBA)

ZF-kompressorene har injeksjon av kuldemedium via

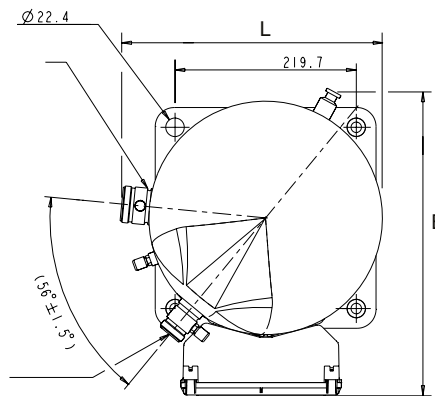
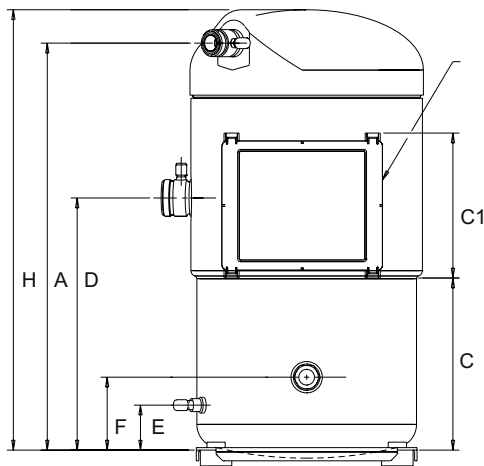
et kapillarrør/DTC-ventil midt i kompresjonsprosessen. Dette er meget effektivt for å øke driftsområdet ned i lave temperaturer uten å påvirke den volumetriske virkningsgraden. Kan også kombineres med underkjøling av væskefasen vha. en economizer som mates av kapillarrøret.

For mer detaljert informasjon, se Copelands egne retningslinjer på [www.emersonclimate.com](http://www.emersonclimate.com)

Modell	Mål (mm) Se figurer på neste side			Rotalocktilslutninger		Nettvekt (kg)	Oljefylling (liter)	Tilslutninger	
	L	B	H	Sug	Trykk			Sug	Trykk
ZF 09 K4E	243	244	406	1.1/4"	1"	30	1,1	7/8"	5/8"
ZF 11 K4E	243	244	419			31	1,1		
ZF 13 K4E	241	244	457			41	1,4		
ZF 15 K4E	241	244	457			42	1,7		
ZF 18 K4E	241	244	457			44	1,7		
ZF 24 K4E	368	319	539	1.3/4"	1.1/4"	100	4,0	1.3/8"	3/4"
ZF 33 K4E	368	319	539			100	4,0		7/8"
ZF 40 K4E	368	324	566			110	4,1		
ZF 48 K4E	324	294	593			119	4,1		1.5/8"



ZF09K4E - ZF18K4E



ZF24K4E - ZF48K4E

## Tilbehør til Copeland Scroll ZF-kompressorer

### Væskeinsprøytning uten economizer ZF09 - ZF18

Varenr.	Beskrivelse	Web
189017	DTC-ventil	<a href="#">Link</a>
189035	O-ring DTC-ventil	<a href="#">Link</a>

### Væskeinsprøytning med economizer ZF24 - ZF48

Varenr.	Beskrivelse	Web
303010	Swep B10-10 platevarmeveksler	<a href="#">Link</a>

### Væskeinsprøytning med economizer ZF09 - ZF18

Varenr.	Beskrivelse	Web
183107	Strømrelè Kriwan INT 215	<a href="#">Link</a>

### Kapillarrør

Varenr.	Beskrivelse	Web
189015	Passer til ZF24, Ø x l = 0,050" x 30"	<a href="#">Link</a>
189016	Passer til ZF33, Ø x l = 0,050" x 17,5"	<a href="#">Link</a>
189022	Passer til ZF40 og ZF48, Ø x l = 0,070" x 30"	<a href="#">Link</a>

## Scroll varmpumpekompressorer R407C

Varenr.	Modell	Spenning (V/fas/Hz)	Mærke- strøm (A)	Slag- volum (m³/t)	Kuldeytelse (kW)						Drifts- kondensator (mF)	Web
					Kuldeytelsen er gitt ved en kondenseringstemperatur på 40 °C og suggastemperatur lik 25 °C.							
					-15 °C	-10 °C	-5 °C	0 °C	5 °C	7 °C		
154100	ZH 12 K4E	230/1/50 *	10,0	4,7	1,9	2,5	3,12	3,9	4,7	5,1	35	Link
154101	ZH 15 K4E	230/1/50 *	11,6	5,9	2,50	3,13	3,87	4,73	5,75	6,20	40	Link
154203	ZH 19 K4E	230/3/50	10,5	7,3	3,12	3,90	4,82	5,90	7,15	7,70	-	Link
154303		400/3/50	6,0									
154104	ZH 21 K4E	230/1/50 *	16,0	8,0	3,43	4,33	5,38	6,62	8,06	8,69	50	Link
154204		230/3/50	10,8								-	Link
154304		400/3/50	5,0								-	Link
154105	ZH 26 K4E	230/1/50 *	20,0	10,0	4,20	5,30	6,58	8,09	9,83	10,6	60	Link
154205		230/3/50	12,6								-	Link
154305		400/3/50	7,0								-	Link
154206	ZH 30 K4E	230/3/50	16,4	11,7	4,91	6,20	7,72	9,50	11,55	12,5	-	Link
154306		400/3/50	8,0									Link
154207	ZH 38 K4E	230/3/50	19,0	14,4	6,05	7,63	9,50	11,7	14,2	15,35	-	Link
154307		400/3/50	10,0									Link
154209	ZH 56 K4E	230/3/50	31,0	20,9	9,31	11,65	14,4	17,6	21,3	23,0	-	Link
154309		400/3/50	17,0									Link
154210	ZH 75 K4E	230/3/50	36,0	29,0	13,25	16,65	20,6	25,3	30,7	33,1	-	Link
154310		400/3/50	21,0									Link
154211	ZH 92 K4E	230/3/50	45,0	35,5	16,65	20,6	25,2	30,6	36,9	39,7	-	Link
154311		400/3/50	25,0									Link
154212	ZH 11 M4E	230/3/50	52,0	42,8	20,2	25,0	30,7	37,3	45,0	48,4	-	Link
154312		400/3/50	32,0									Link

\* 1-fas kompressorer leveres med driftskondensator.



ZH 12 K4E

Copeland scroll kompressor modell ZH er en høyeffektiv kompressor utviklet for bruk i varmpumper. Den er derfor også særdeles velegnet for bruk i både kjøleanlegg og luftkondisjoneringsanlegg.

Kompressoren er utviklet og produsert i Europa og leveres med optimalisert motor for både 230/3/50 og 400/3/50 spenning. ZH kompressor har høy COP og lavt strømforbruk. Kompressoren har også lavt lydnivå, lite vibrasjoner og lang forventet levetid.

ZH kompressoren vil derfor ofte være den beste erstatning ved utskifting av eldre kompressorer.

ZH kompressoren leveres med loddestusser og vibrasjonsdemper.

For å beskytte kompressoren anbefaler vi en trykkrørstermostat montert i styrestrømkretsen.

### Rotalock adapterkit

Varenr.	Tekst	Web
564710	Adapterkit Id. til rotalock ZH 15-26	Link
564711	Adapterkit Id. til rotalock ZH 30-45	Link
564713	Adapterkit Id. til rotalock ZH 56/75/92	Link
564714	Adapterkit Id. til rotalock ZH 11	Link

Modell	Mål (L x B x H) (mm)	Nettvekt (kg)	Tilslutninger	
			sug	trykk
ZH12K4E	272 x 193 x 403	21	3/4"	1/2"
ZH15K4E	243 x 242 x 386	23	3/4"	1/2"
ZH19K4E	243 x 242 x 406	27		
ZH21K4E				
ZH26K4E	243 x 242 x 419	28	7/8"	1/2"
ZH30K4E	247 x 241 x 457	38		
ZH38K4E				
ZH56K4E	357 x 321 x 544	93	1.3/8"	7/8"
ZH75K4E				
ZH92K4E	357 x 321 x 552	103	1.5/8"	7/8"
ZH11M4E	357 x 323 x 598	112		