



# 4656NU IP54

Aksialvifte AC 119x119x38 mm



Fuktighetsbeskyttet 119 x 119 vifte med IP54 klassifisert stator.

## Tekniske data

|                             |  |
|-----------------------------|--|
| <b>Beskrivelse</b>          | Aksialvifte AC 119x119x38 mm   |
| <b>Spenning</b>             | 1~230 VAC  |
| <b>Frekvens</b>             | 50 Hz  |
| <b>Effekt</b>               | 19 W   |
| <b>Merkestrøm</b>           | 118 mA   |
| <b>Turtall</b>              | 2650 rpm   |
| <b>Luftmengde</b>           | 44.40 l/s  |
| <b>Luftmengde</b>           | 160.0 m3/h   |
| <b>Luftmengde</b>           | 94.2 CFM   |
| <b>Temperaturområde</b>     | -40...+85 °C   |
| <b>Blåseretning</b>         | Innløp over motorfestet  |
| <b>Rotasjonsretning</b>     | Medurs sett fra rotorsiden   |
| <b>Motor</b>                | AC ytterrotormotor av skjermtype   |
| <b>Motorvern / Vern</b>     | Impedansbeskyttet mot overbelastning   |
| <b>Kapslingsklasse</b>      | IP54   |
| <b>Lagertype</b>            | Kulelager  |
| <b>Viftehjul</b>            | Metall   |
| <b>Viftehus</b>             | Metall   |
| <b>Elektrisk tilkobling</b> | Kobles via to flatstifter 3,0 x 0,5 mm. Huset utstyrt med feste for jordanslutning M4 og UNC |
| <b>Lydtrykk</b>             | 47.0 dB(A)   |
| <b>Lydeffekt</b>            | 5.5 Bel  |
| <b>Levetid L10</b>          | 37500 tim 40 °C / 15000 tim 85 °C  |
| <b>Oppfylte standarder</b>  | VDE, UL, CSA   |
| <b>Størrelse</b>            | 119 x 119 x 38 mm (B x H x D)  |
| <b>Vekt</b>                 | 550 g  |
| <b>Art.nr.</b>              | 9244014480   |

Se [www.ebmpapst.no](http://www.ebmpapst.no) for oppdatert informasjon



# 4656NU IP54

Aksialvifte AC 119x119x38 mm

## Tilbehør til 4656NU IP54

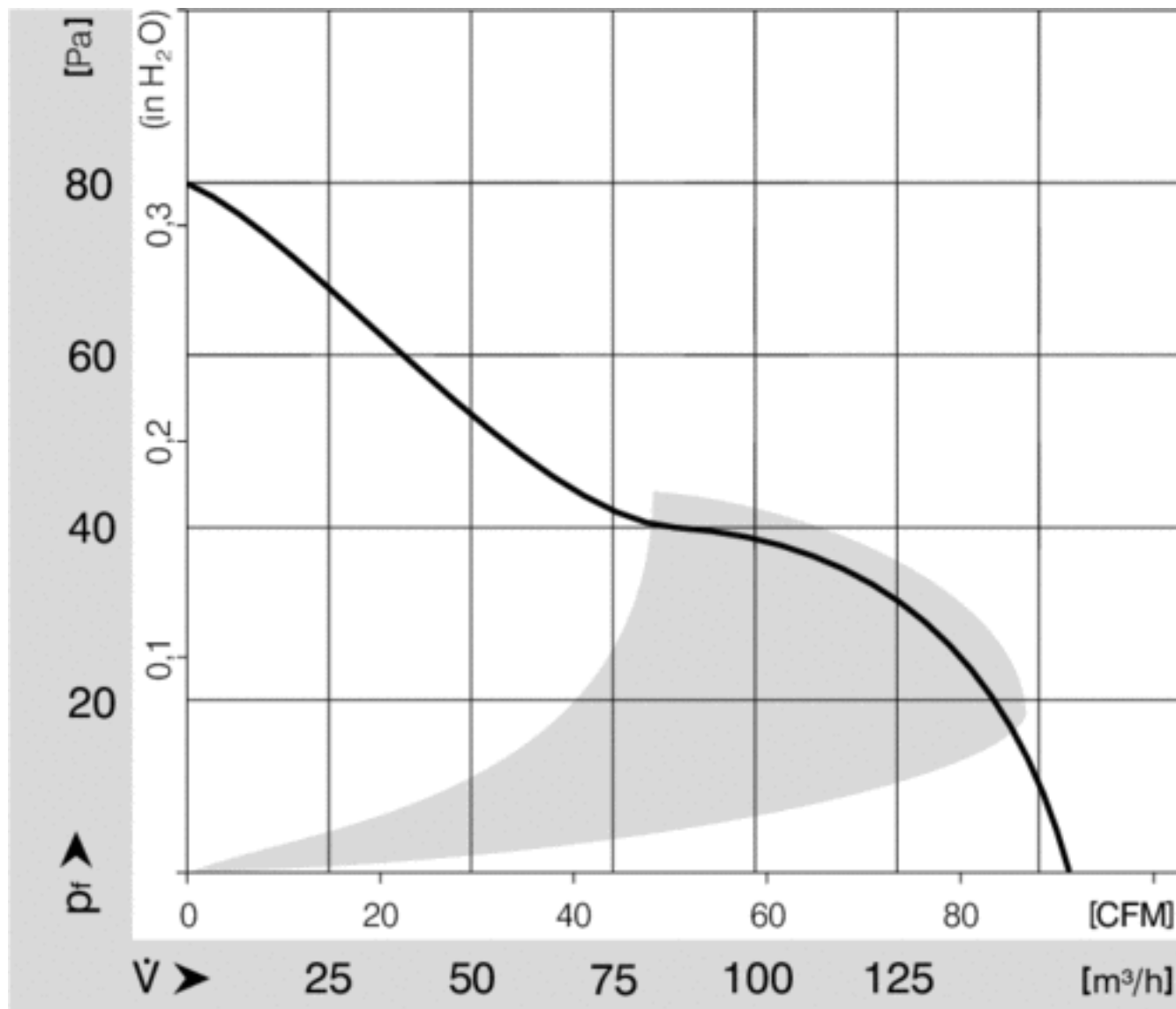
| Benevning                  | Art.nr.      | Informasjon                                    |
|----------------------------|--------------|--|
| K600ST                     | 4617170      | Kabel med stiftkontakt 600 mm                  |
| K1000ST                    | 4617172      | Kabel med stiftkontakt 1000 mm                 |
| K2000ST                    | 4617174      | Kabel med stiftkontakt 2000 mm                 |
| LZ127                      | 9920127000   | Kabel 1600 mm                                  |
| FF450A/45                  | 4620100      | Plastgitter med grovfilter 119x119 mm          |
| Filterkassett 120x120      | 92161-1-5170 | Filterkassett plast 119x119 inkl filter        |
| LZ60                       | 9920060000   | Aluminiumfilter til LZ40N 119x119 mm           |
| MFG119                     | 358-107.1    | Berøringsgitter metall 119x119 mm              |
| PG119S                     | 92165-2-2929 | Berøringsgitter plast 119x119 mm, skrues fast  |
| PG119T                     | 92164-2-2929 | Berøringsgitter plast 119x119 mm, trykkes fast |
| PRF120                     | 470111176    | Berøringsgitter EMC 119x119 mm                 |
| PF120                      | 4628256      | Plastgitter med filter 119x119 mm              |
| DYAD-pakning 119X119       | 4687112      | ***Utgått produkt*** DYAD-pakning 119X119      |
| Vibrasjonsdemper 119x119mm | 02678-2-2945 | Vibrasjonsdemper for 119x119 mm vifter         |



# 4656NU IP54

Aksialvifte AC 119x119x38 mm

## Diagram

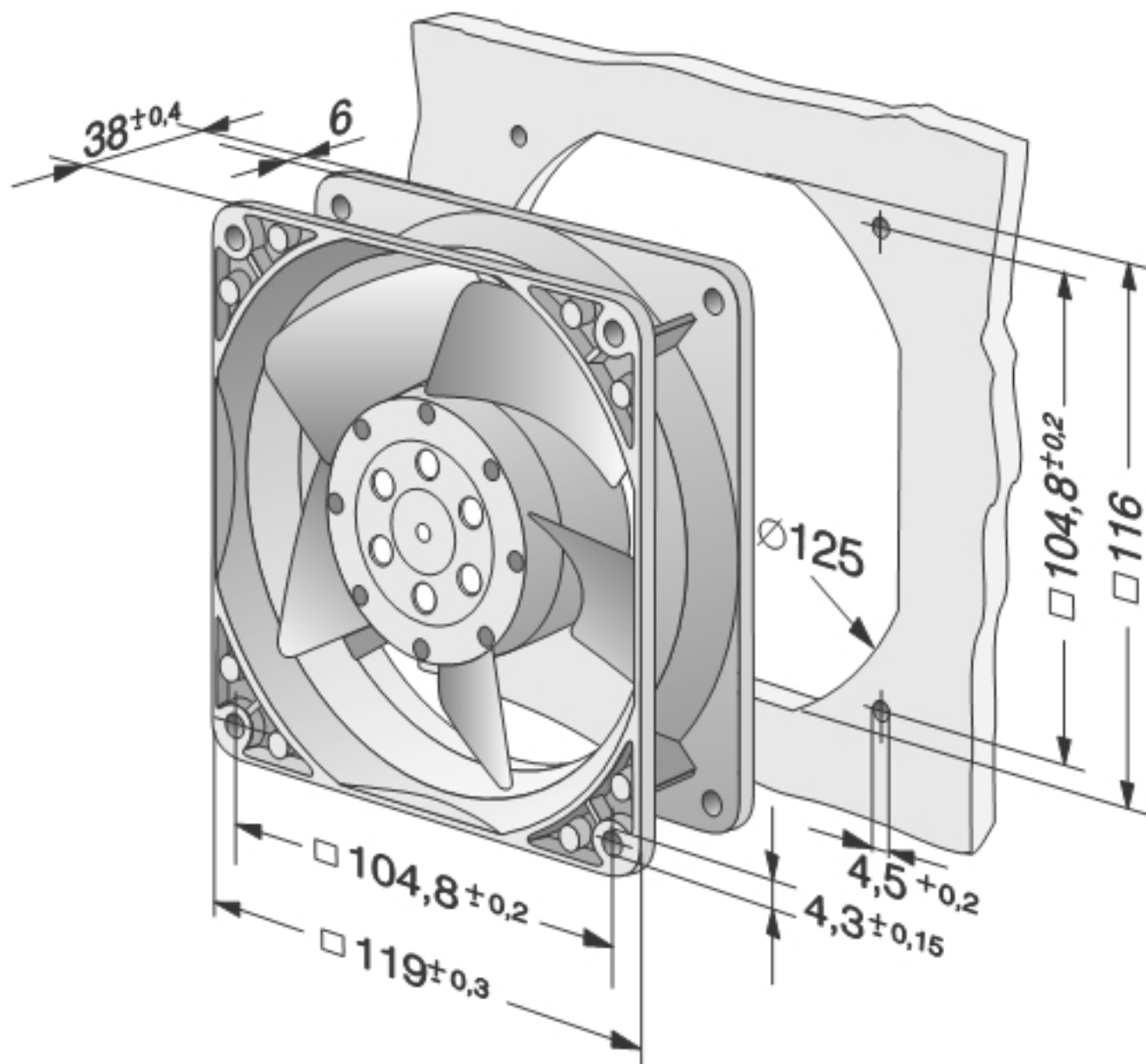




# 4656NU IP54

Aksialvifte AC 119x119x38 mm

Tegning





# 4656NU IP54

Aksialvifte AC 119x119x38 mm

## Kontakt

**ebm-papst AS**

Nordåsveien 5

1251 Oslo

Telf: 22 76 33 40

Fax: 22 61 91 73

[mailbox@ebmpapst.no](mailto:mailbox@ebmpapst.no)

[www.ebmpapst.no](http://www.ebmpapst.no)